

- Podrobnou elektronickou příručku najdete na stránce www.mi.com/global/service/userguide

- Pro získání dalších podrobností naskenujte QR kód, abyste získali elektronickou příručku.



XIAOMI Robot Vacuum X20+ Uživatelská příručka



C102-EU-S00
12/2023



Bezpečnostní informace

Před použitím výrobku si pečlivě přečtěte tuto příručku a uschovejte ji pro budoucí potřebu.

Omezení použití

- Tento výrobek je určen k úklidu podlah pouze v domácím prostředí. Nepoužívejte ho venku, na jiných površích než podlahách nebo v komerčních či průmyslových prostorách.
- Toto zařízení mohou používat děti od věku 8 let a osoby se sníženými fyzickými, smyslovými nebo mentálními schopnostmi nebo nedostatkem zkušeností a vědomostí, pouze pokud je jim poskytnut dohled a vedení týkající se bezpečného použití zařízení a pochopení případných rizik. Děti by si neměly se zařízením hrát. Čištění a uživatelskou údržbu by neměly provádět děti bez dohledu.
- Toto zařízení obsahuje baterie, které mohou vyměňovat pouze zkušené osoby.
- Děti by si neměly s výrobkem hrát. Při provozu robotického vysavače zajistěte, aby se děti a domácí zvířata nacházela v bezpečné vzdálenosti.
- Pokud je sada kabelu poškozená, je třeba ji nahradit speciální sadou kabelu, kterou zakoupíte u výrobce nebo pracovníka servisu.
- Nepoužívejte robotický vysavač v oblastech vyvýšených nad úroveň podlahy bez ochranné bariéry.
- Nepokládejte robotický vysavač vzhůru nohama. Nepřesouvejte robotický vysavač jeho uchopením za kryt laserového snímače LDS, za kryt ani za nárazník.

- Robotický vysavač používejte v prostředí s okolní teplotou nad 0 °C a pod 40 °C. Ujistěte se, že na podlaze nejsou kapalné či lepkavé látky.

-
- Tento robotický vysavač neinstalujte, nenabíjejte a nepoužívejte venku, v koupelnách nebo v blízkosti bazénu.
 - Při přejetí spotřebiče přes přírodní kabel může dojít k ohrožení.
 - Odstraňte z podlahy křehké nebo malé objekty, aby do nich robotický vysavač nevrazil a nepoškodil je.
 - Bez ohledu na to, zda robotický vysavač stojí, nebo je v pohybu, neusazujte na něj děti, domácí zvířata ani na něj neumísťujte žádné předměty.
 - Udržujte vlasy, prsty a jiné části těla mimo dosah sacích otvorů robotického vysavače.
 - Nepoužívejte robotický vysavač k čištění jakýchkoli hořících materiálů.
 - Nevysávejte tvrdé nebo ostré objekty.
 - Před čištěním nebo údržbou vypněte robotický vysavač a omni stanici a odpojte je od napájení.
 - Robotický vysavač ani omni stanici neotírejte mokřým hadříkem ani je neoplachujte žádnou tekutinou. Omývatelné části nechte po očištění důkladně uschnout, než je budete instalovat nazpět a používat.
 - Před transportem se přesvědčte, že je robotický vysavač vypnutý a uložený v originálním balení, pokud je to možné.
 - Používejte prosím tento výrobek v souladu s pokyny v Uživatelské příručce. Za jakékoli ztráty či poškození způsobená nevhodným použitím tohoto výrobku odpovídají uživatelé.

Baterie a nabíjení

VAROVÁNÍ:

- Nepoužívejte baterie, napájecí kabely ani omni stanice od jiných výrobců. Robotický vysavač lze používat pouze s automatickou omni stanicí modelu JZ2302.
- K přepínání omni stanice mezi 50 Hz a 60 Hz není potřeba žádný zásah ze strany uživatelů, výrobek se dokáže přizpůsobit jak pro 50 Hz, tak pro 60 Hz.
- Omni stanici ani baterii nerozebírejte, neopravujte ani neupravujte.
- Neumisťujte omni stanici blízko zdroje tepla.
- Nepoužívejte k čištění nabíjecích kontaktů omni stanice mokrou utěrku ani mokré ruce.
- Pokud se robotický vysavač nebude delší dobu nepoužívat, plně ho nabijte a pak ho vypněte a uložte na suchém a chladném místě. Aby nedošlo k poškození baterie nadměrným vybitím, dobijte robotický vysavač aspoň jednou za tři měsíce.
- Nevystavujte spotřebič ani baterii nadměrným teplotám.
- Dávejte pozor na riziko zkratování svorek bateriového spotřebiče nebo baterie kovovými předměty.
- Sada baterií Li-Ion obsahuje látky, které jsou pro životní prostředí nebezpečné. Před vyhozením robotického vysavače nejprve prosím vyjměte sadu baterií, a pak ho zlikvidujte nebo recyklujte v souladu s místními zákony a předpisy země, kde se používá.
- Při vyjmutí baterie dávejte pozor, abyste ji nepoškodili, protože by mohlo dojít ke zkratu nebo úniku

kapaliny. Pokud z baterie uniká kapalina, zabraňte kontaktu této kapaliny s vaší pokožkou nebo oblečením a okamžitě ji otřete suchou látkou. Poté baterii odešlete do recyklačního centra nebo určenému týmu poprodejního servisu, který zajistí její řádnou likvidaci.

· Když vyjímáte baterie z výrobku, je lepší, jsou-li vybité. Zkontrolujte také, že je výrobek odpojen od napájení.

- 1). Odinstalujte šroub na spodní části a pak odstraňte kryt.
- 2). Odpojte konektor baterií a baterie vyjměte. Nepoškozujte obal baterií, aby nedošlo k úrazu.
- 3). Odevzdejte baterie ve specializované recyklační organizaci.
 - Před sešrotováním je nutné baterii ze spotřebiče vyjmout.
 - Při vyjmutí baterie musí být spotřebič odpojen od zdroje napájení.
 - Baterii je třeba bezpečně zlikvidovat.

Bezpečnostní informace o laserovém zařízení

· Laserový senzor v tomto produktu splňuje normu IEC 60825-1:2014 pro laserové produkty třídy 1. Během používání se vyhněte přímému kontaktu s očima.

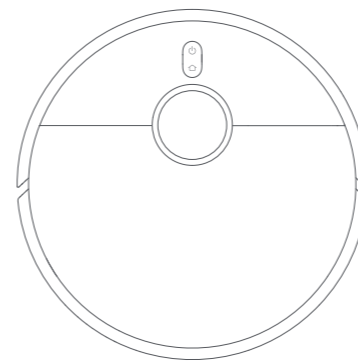


Pouze pro použití ve vnitřních prostorech.

EU – Prohlášení o shodě

Společnost Dreame (Tianjin) Information Technology Co., Ltd. tímto prohlašuje, že rádiové zařízení typu C102 je v souladu se směrnicí 2014/53/EU. Úplné znění prohlášení o shodě pro EU je k dispozici na následující internetové adrese: <http://www.mi.com/global/service/support/declaration.html>
Podrobnou elektronickou příručku najdete na stránce www.mi.com/global/service/userguide

Přehled o výrobku

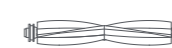


Robotický vysavač

Poznámka: Ilustrace výrobku, příslušenství a uživatelského rozhraní v uživatelské příručce slouží pouze k referenčním účelům. Skutečný výrobek a jeho funkce se mohou díky vylepšením výrobku lišit.

Příslušenství

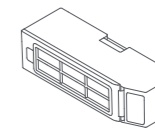
Předinstalované příslušenství



Kartáč



Kryt kartáče



Příhrádka na prach

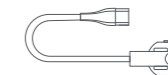


Filter
(Předinstalován na nádobě na prach)

Další příslušenství



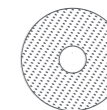
Boční kartáč



Napájecí kabely



Držák podušky mopu × 2

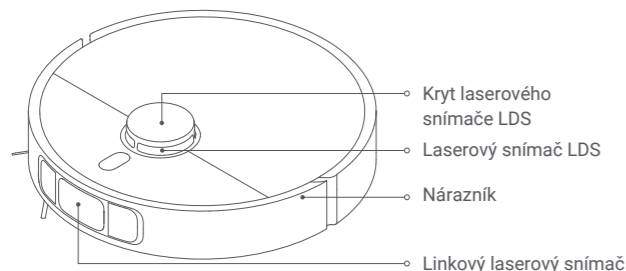


Poduška mopu × 2
(Předinstalována na držáku podušky mopu)



Omni stanice
(včetně jednorázového sáčku, nádrže na čistou vodu, nádrže na špinavou vodu, nastavce základny valchy a valchy)

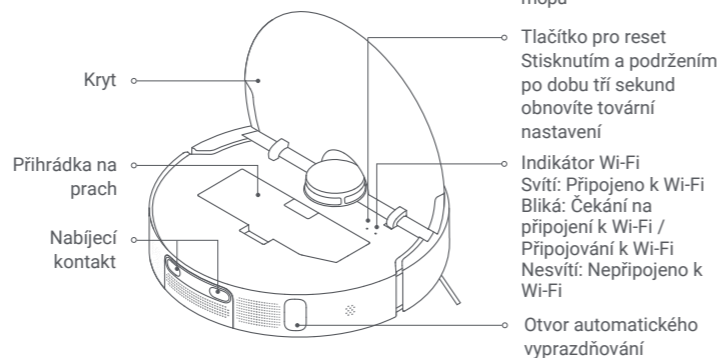
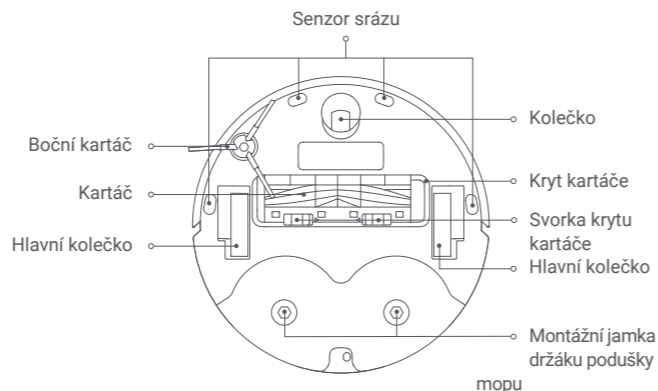
Robotický vysavač a senzory



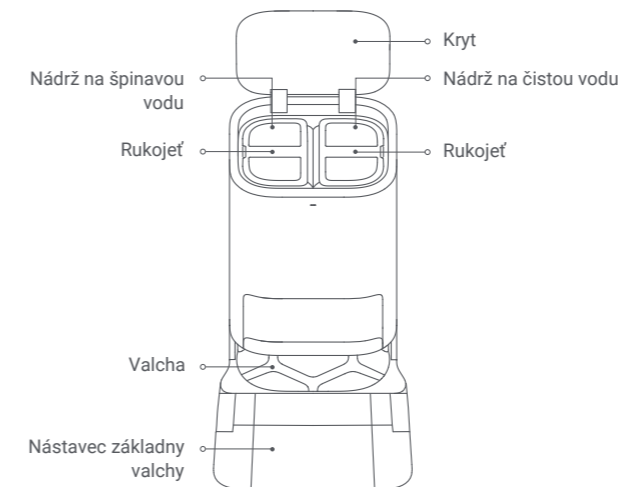
- Stisknutím a podržením na tři sekundy vysavač zapnete nebo vypnete. Stisknutím zahájíte nebo pozastavíte úklid, pokud je zařízení zapnuté.
- Stisknutím vysavač pozastavíte, když je v provozu. Stisknutím při pozastavení vrátíte robotický vysavač do omni stanice k nabití. Stisknutím zastavíte dokování při návratu do omni stanice. Stisknutím a podržením po dobu tří sekund zapnete nebo vypnete dětskou pojistku.

Indikátor

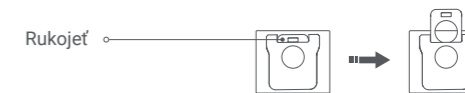
- Bílá: Čištění / Úklid dokončen / Plně nabit
- Bliká bílá: Návrat za účelem nabíjení / Přemístění / Aktualizace firmwaru / Čekání na připojení k Wi-Fi / Připojení k Wi-Fi
- Pomalou pulzující bílá: Nabíjení (střední/vysoké nabití baterie)
- Bliká oranžová: Chyba robotického vysavače
- Oranžová: Odpojená Wi-Fi
- Pomalou pulzující oranžová: Nabíjení (vybitá baterie)



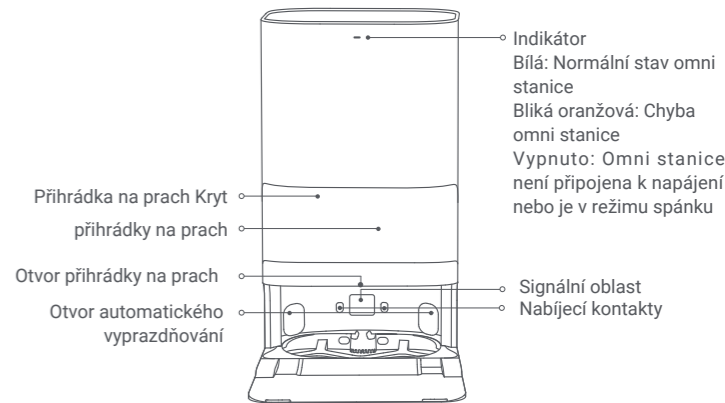
Omni stanice



Jednorázový sáček



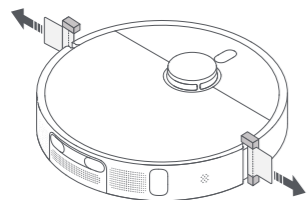
Poznámka: Omni stanice je z výrobního závodu expedována s vloženým jednorázovým sáčkem.



Montáž

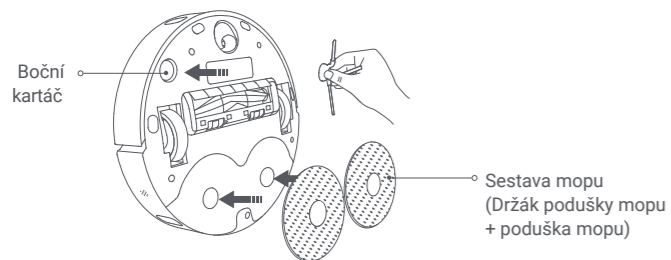
Odstranění ochranných krytů

Před použitím robotického vysavače odstraňte z obou stran ochranné pásky.



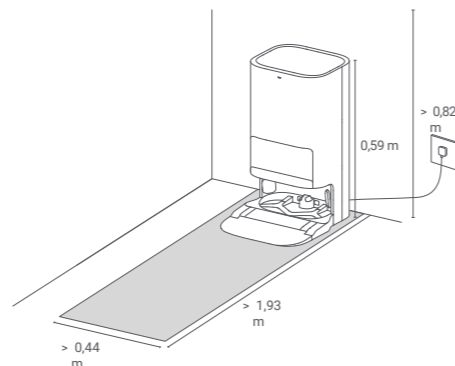
Instalace bočního kartáče a sestavy mopu

Podle obrázku proveďte instalaci bočního kartáče a sestavy mopu. Správně jsou nainstalovány, když uslyšíte „cvaknutí“.

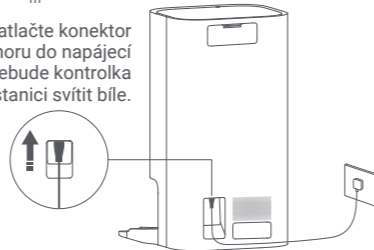


Umístění omni stanice


Omni stanice umístěte ke stěně na vodorovnou a tvrdou podlahu, například na dřevěnou nebo dlaždicovou podlahu. Kolem ní musí být dostatek volného prostoru: více než 0,82 m na výšku, více než 1,93 m na délku a více než 0,44 m na šířku. Omni stanice se musí nacházet v oblasti s dobrým pokrytím signálem Wi-Fi a poblíž elektrické zásuvky, poté ji připojte k napájení.

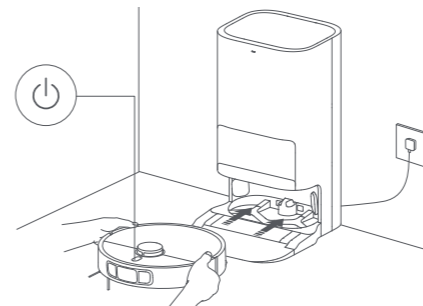


Pevně zatlačte konektor směrem nahoru do napájecí zdičky, dokud nebude kontrolka na stanici svítit bíle.



Umístění robotického vysavače

Před použitím zapněte robotický vysavač stisknutím a podržením tlačítka  na dobu tří sekund. Zapnutý robotický vysavač položte na omni stanici a zajistěte, aby nabíjecí kontakty na robotickém vysavači a na stanici byly správně zarovnané. Robotický vysavač je úspěšně připojen k omni stanici, když zazní hlasové oznámení o zahájení nabíjení.



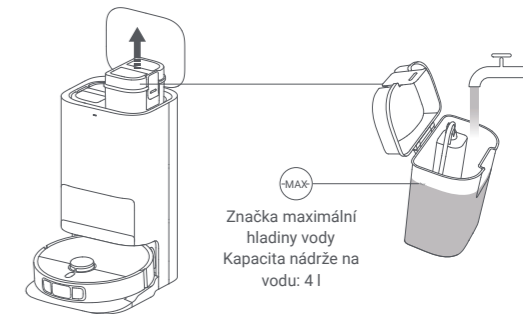
Poznámky:

- Před prvním použitím se doporučuje robotický vysavač plně nabít. Pokud robotický vysavač nelze zapnout z důvodu úplného vybití baterie, položte robotický vysavač na omni stanici ručně a nechte ho chvíli nabíjet.
- Když se robotický vysavač nabíjí, automaticky se zapne a nelze jej vypnout.

Způsob použití

Přidání vody do nádrže na čistou vodu

Naplňte nádrž na čistou vodu čistou vodou až po značku maximální hladiny vody.



Poznámky:

- Nepřidávejte vodu nad značku maximální hladiny vody (MAX).
- Do nádrže na vodu nenalívejte horkou vodu, protože by mohla způsobit deformaci nádrže.
- Aby nedošlo k poškození robotického vysavače, nepřidávejte kromě čisté vody žádné jiné látky, například čisticí prostředky.

Připojení k aplikaci Mi Home / Xiaomi Home

Tento výrobek pracuje s aplikací Mi Home / Xiaomi Home*. Použijte aplikaci Mi Home / Xiaomi Home k řízení vašeho zařízení a k interakci s dalšími inteligentními domácími zařízeními.

Nasnímáním kódu QR stáhněte a nainstalujte aplikaci. Pokud je aplikace už nainstalovaná, budete přesměrováni na stránku nastavení připojení. Nebo vyhledejte v obchodu s aplikacemi text „Mi Home / Xiaomi Home“, abyste ji mohli stáhnout a nainstalovat.

Otevřete aplikaci Mi Home / Xiaomi Home, klepněte vpravo nahoře na ikonu „+“ a pak podle pokynů přidejte své zařízení.



* V Evropě se aplikace označuje jako Xiaomi Home (s výjimkou Ruska). Název aplikace zobrazený ve vašem zařízení by se měl považovat za výchozí.

Poznámky:

- Robotický vysavač spolupracuje s aplikací Mi Home/Xiaomi Home a podporuje systémy Android 9.0 a iOS 12.0 nebo vyšší.
- Jsou podporovány pouze sítě Wi-Fi s frekvencí 2,4 GHz.
- Verze aplikace může být aktualizována. Postupujte podle pokynů pro aktuální verzi aplikace.

Resetování Wi-Fi



Pokud se nedaří robotický vysavač připojit k síti z důvodu resetovaného směrovače, zapomenutého hesla nebo z jiných důvodů, postupujte následujícím způsobem:

1. Otevřete prosím kryt robotického vysavače, abyste viděli indikátor Wi-Fi.
2. Současně stiskněte a podržte tlačítka  a , dokud neuslyšíte zvukovou zprávu oznamující čekání robotického vysavače na konfiguraci sítě.
3. Když kontrolka Wi-Fi pomalu bliká, bylo připojení k síti Wi-Fi úspěšně obnoveno.



78FF9E4E

Zapnutí/vypnutí

Robotický vysavač zapnete stisknutím a podržením tlačítka  po dobu tří sekund. Rozsvícená kontrolka na robotickém vysavači znamená, že robotický vysavač přechází do pohotovostního režimu. Pokud je robotický vysavač pozastavený a nenabíjí se, můžete ho vypnout stisknutím a podržením tlačítka po dobu tří  sekund.

Poznámka: Když se robotický vysavač nabíjí, automaticky se zapne a nelze jej vypnout.

Rychlé vytvoření mapy

Po prvním nakonfigurování sítě rychle vytvořte mapu podle pokynů v aplikaci a robotický vysavač zahájí mapování bez úklidu. Tento proces bude dokončen, až se robotický vysavač vrátí do omni stanice. Mapa se automaticky uloží.

Pozastavení

Když robotický vysavač uklízí, pozastavíte jeho chod stisknutím libovolného tlačítka.

Poznámka: Robotický vysavač nezvedejte ani s ním nepohybujte, pokud je zastavený. V opačném případě může dojít k navigačním chybám, které by mohly zabránit návratu robotického vysavače do omni stanice nebo způsobit ztrátu mapy.


Režim spánku

Robotický vysavač automaticky přejde do režimu spánku po 10 minutách od pozastavení a jeho kontrolka zhasne. Stisknutím libovolného tlačítka na robotickém vysavači jej znovu aktivujete.

Pokračování v úklidu

Pokud robotickému vysavači začne během úklidu docházet baterie, automaticky se vrátí do omni stanice a nabíje se. Jakmile je robotický vysavač plně nabitý, pokračuje v úklidu tam, kde přestal.

Nastavení dětské pojistky

Chcete-li zapnout nebo vypnout dětskou pojistku, stiskněte a podržte tlačítko  na robotickém vysavači po dobu tří sekund.

Poznámka: Když je dětská pojistka zapnutá, tlačítka na robotickém vysavači nefungují.

Vysypávání prachu


Poté, co se robotický vysavač po dokončení úlohy vysávání a mopování, úlohy vysávání před mopováním nebo úlohy vysávání automaticky vrátí do omni stanice k nabíjení, omni stanice automaticky zahájí vysypávání nádoby na prach.

Poznámky:

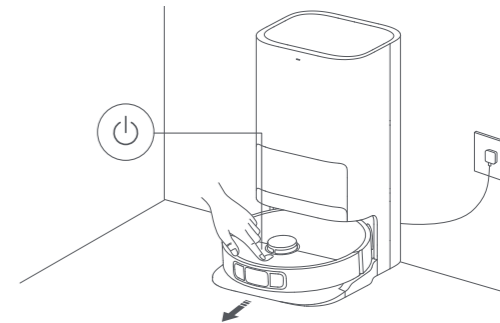
- Když se robotický vysavač v polovině cesty vrátí do omni stanice, aby vyčistil podušky mopu, stanice automaticky nevysype nádobu na prach.
- Pokud je funkce automatického vysypávání prachu v aplikaci vypnutá, omni stanice nádobu na prach automaticky nevysype.

Vysávání a mopování

① Zahájení úklidu

Před zahájením zkontrolujte, jestli jste do robotického vysavače nainstalovali sestavu mopu a další potřebné díly a jestli jste do nádrže na čistou vodu přidali vodu. V aplikaci vyberete režim vysávání a mopování a pomocí aplikace nebo stisknutím tlačítka  na robotickém vysavači vypusťte vysavač ze stanice. Poté

robotický vysavač naplánuje optimální trasu úklidu a provede úklid na základě vytvořené mapy.



Poznámky:

- Aby nedocházelo k namočení koberců při mopování, můžete v aplikaci ručně přidat plochy pokryté kobercem a zvolit metodu čištění koberce.
- Když robotický vysavač používáte poprvé, doporučujeme ho po celou dobu sledovat a odstraňovat ze země veškeré překážky, které by mu mohly bránit v práci.
- Pokud by robotický vysavač mohl v některých oblastech uvíznout nebo poškrábat povrch nábytku, můžete v aplikaci nastavit oblasti s omezeným přístupem, abyste robotickému vysavači zabránili ve vstupu do těchto oblastí.
- Pokud robotický vysavač vjede na plochu pokrytou hustými koberci, do tmavého prostředí nebo do prostředí s vysoce odrazivými povrchy, může dojít k určitému ovlivnění jeho výkonu.
- Než robotický vysavač zahájí úklid, provede namočení podušek mopu, proto prosím buďte trpěliví.
- Před zahájením zkontrolujte, jestli je omni stanice připojená k napájení a jestli je robotický vysavač připojen k omni stanici.
- Aby se robotický vysavač dokázal po dokončení vysávání a mopování úspěšně vrátit k omni stanici, doporučujeme, aby robotický vysavač zahájil práci z omni stanice. Během úklidu nehýbejte omni stanicí, nádrž na čistou vodu, nádrž na špinavou vodu ani valchou.

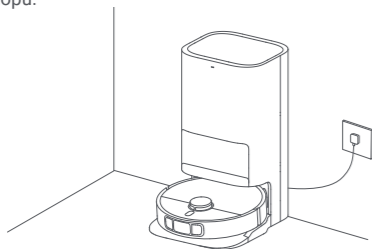
② Automatický návrat k čistým mopům v polovině cesty

Během úklidu se robotický vysavač po vyčištění určitých čtverců plochy automaticky vrátí do omni stanice, aby umyl podušky mopu. Po umytí podušek mopu bude robotický vysavač pokračovat v úloze úklidu.



③ Automatické vysypávání prachu a umytí a vysušení podušky mopu


Poté, co robotický vysavač dokončí úlohu úklidu a vrátí se do omni stanice k nabíjení, omni stanice automaticky zahájí vyprazdňování prachu a poté umyje a vysuší podušky mopu.




④ Vyčistěte nádrž na špinavou vodu

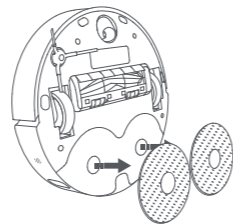
Po umytí a vysušení podušek mopu nezapomeňte vyčistit nádrž na špinavou vodu, aby nezačala zapáchat.

Vysávání před mopováním

Před zahájením zkontrolujte, jestli jste do robotického vysavače nainstalovali sestavu mopu a jestli jste do nádrže na čistou vodu přidali vodu. V aplikaci vyberte režim vysávání před mopováním a pomocí aplikace nebo stisknutím tlačítka  na robotickém vysavači spusťte úlohu úklidu; robotický vysavač zvedne sestavu mopu a začne vysávat. Po dokončení vysávání se vrátí do omni stanice, kde automaticky vysype nádobu na prach, namočí podušky mopu a poté sestavu mopu spustí a zahájí mopování.


Vysávání

V aplikaci vyberte režim vysávání a poté pomocí aplikace nebo stisknutím tlačítka  na robotickém vysavači spusťte úklid; robotický vysavač zvedne sestavu mopu, vyjede z omni stanice a začne vysávat. Po dokončení vysávání se vrátí do omni stanice, kde automaticky vysype nádobu na prach.



Poznámka: Pokud není sestava mopu nainstalovaná, přejde robotický vysavač po spuštění automaticky do režimu vysávání.

Mopování

Před zahájením zkontrolujte, jestli jste do robotického vysavače nainstalovali sestavu mopu a další potřebné díly a jestli jste do nádrže na čistou vodu přidali vodu. V aplikaci vyberte režim mopování a pomocí aplikace nebo stisknutím tlačítka  na robotickém vysavači spusťte úklid. Poté robotický vysavač nejprve automaticky namočí podušky mopu, opustí omni stanici a zahájí mopování. Po dokončení mopování se vrátí do omni stanice, kde umyje a vysuší podušky mopu.

Další funkce aplikace

Mapa

Na domovské stránce aplikace se zobrazuje aktuální mapa používaná k vysávání a mopování. V nastaveních zakázaných oblastí můžete nastavit oblasti, kterým se má vyhýbat, a v části pro správu mapy můžete aktuální mapu upravit.

Nastavení úklidu

V nastaveních úklidu můžete podle úrovně znečištění podlahy a konkrétních potřeb upravit režim úklidu, intenzitu vysávání a průtok vody.

Nastavení omni stanice

Vysypávání prachu a čištění podušek mopu můžete konfigurovat v nastaveních omni stanice.

V nastaveních vysypávání prachu můžete zapnout nebo vypnout funkci automatického vysypávání prachu a změnit její frekvenci.

V nastaveních čištění podušek mopu můžete upravit frekvenci, se kterou se robotický vysavač vrací do stanice za účelem umytí podušek mopu.

Poznámky:

- Před provedením úklidu vybrané oblasti / úklidu podle zón nebo před úpravou mapy je nutné vytvořit mapu.
- Další funkce najdete v aplikaci. Podrobnosti jednotlivých funkcí závisejí na aplikaci.



Aktualizace firmwaru

Firmware robotického vysavače můžete aktualizovat prostřednictvím aplikace Mi Home/Xiaomi Home. Před aktualizací se ujistěte, že je robotický vysavač v omni stanici a úroveň nabití jeho baterie je vyšší než 15 %.

Obnovení továrního nastavení

Pokud robotický vysavač po restartování nefunguje správně, můžete pomocí špendlíku stisknout tlačítko resetování na dobu tří sekund, dokud neuslyšíte hlasové upozornění, že robotický vysavač obnovuje tovární nastavení. Tím se robotický vysavač resetuje do původního továrního nastavení.

Restartování robotického vysavače

Pokud robotický vysavač přestane reagovat nebo ho nelze vypnout, stiskněte a podržte tlačítko  na 15 sekund, čímž ho nuceně vypnete. Poté robotický vysavač zapnete stisknutím a podržením tlačítka  na dobu tří sekund.

Rutinní údržba

Díly

Chcete-li udržet robotický vysavač v dobrém stavu, doporučujeme se řídit následující tabulkou pro běžnou údržbu.

Díl	Frekvence čištění	Četnost výměny
Příhrádka na prach	Vyčistěte podle potřeby	/
Filtr (Předinstalován na nádobě na prach)	Čistěte každé dva týdny	3 až 6 měsíců
Nádrž na čistou vodu	Čistěte každé dva týdny	/
Nádrž na špinavou vodu	Doporučuje se čistit po každém použití	
Valcha	Čistěte každé 1–2 týdny	
Kartáč	Čistěte každé dva týdny	6 až 12 měsíců
Boční kartáč	Čistěte každé dva týdny	3 až 6 měsíců
Poduška mopu	/	1 až 3 měsíce
Kolečko	Čistěte každý měsíc	/
Laserový snímač LDS		
Linkový laserový snímač		

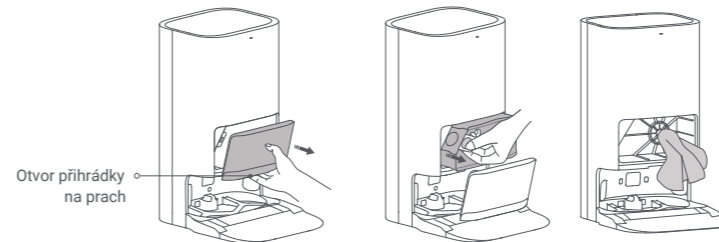
Díl	Frekvence čištění	Četnost výměny
Senzor srážu	Čistěte každý měsíc	/
Nabíjecí kontakty robotického vysavače		
Nárazník		
Otvory automatického vyprazdňování robotického vysavače		
Spodní část robotického vysavače		
Omni stanice		
Nabíjecí kontakty omni stanice		
Signální oblast omni stanice		
Jednorázový sáček	/	Vyměňte přibližně každých 2,5 měsíce, v závislosti na skutečném používání

Poznámky:

- Frekvence výměny je pouze orientační. Pokud je díl poškozený, je nutné jej vyměnit okamžitě, aby byl zajištěn efektivní úklid.
- Pokud potřebujete robotický vysavač přemístit nebo někam odeslat, vyprázdněte nádrže na čistou a špinavou vodu, aby nedošlo k poškození robotického vysavače při přepravě.

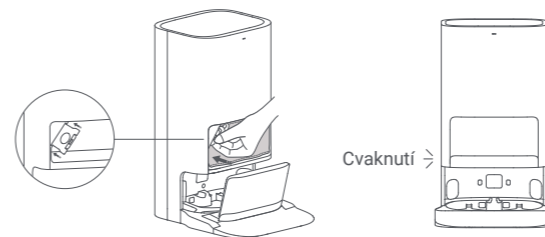
Výměna jednorázového sáčku

1. Když je jednorázový sáček plný, vytáhněte kryt z otvoru příhrádky na prach. Vyjměte jednorázový sáček pomocí rukojeti a zlikvidujte jej. Poté suchým hadříkem otřete nečistoty z filtru.



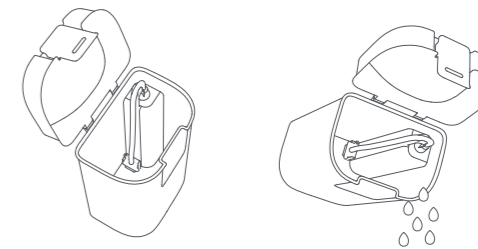
Poznámka: Při zatažení za rukojeť jednorázového sáčku se sáček uzavře, takže z něj nebudou vypadávat nečistoty a prach.

2. Nasaďte nový jednorázový sáček podle obrázku a vložte rukojeť sáčku do otvoru. Poté vraťte kryt příhrádky na prach na své místo; správně je nainstalován, když uslyšíte „cvaknutí“.

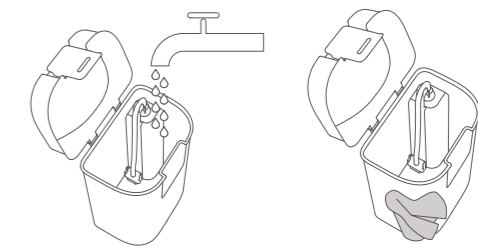


Vyčištění nádrže na čistou a špinavou vodu

1. Vyjměte nádrže na čistou i špinavou vodu, otevřete jejich kryty a vylijte vodu.



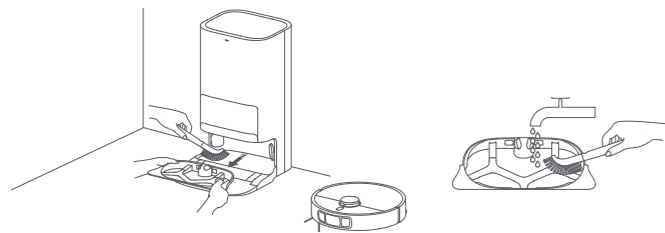
2. Nádrže důkladně omyjte čistou vodou, poté otřete vnější povrchy nádrží do sucha a vložte je zpět do omni stanice.

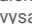


Poznámka: Plovák v nádrži na čistou vodu a plováková koule v nádrži na špinavou vodu jsou pohyblivé díly. Při čištění na ně nevyvíjejte příliš velkou sílu, aby nedošlo k jejich poškození.

Čištění valchy a základny valchy

1. V aplikaci vyberte funkci čištění omni stanice a robotický vysavač omni stanici automaticky opustí. Ručně odeberte valchu a omni stanice automaticky nalije vodu na základnu valchy. Pomocí látky nebo kartáče odstraňte veškeré nečistoty ze základny i valchy.



2. Počkejte tři minuty a omni stanice špinavou vodu automaticky vypustí. Pomocí čisté látky otřete základnu valchy a valchu a poté valchu nainstalujte zpět. Po vyčištění základny můžete robotický vysavač položit na omni stanici ručně, nebo ho můžete poslat zpět pomocí aplikace nebo stisknutím tlačítka  na robotickém vysavači.

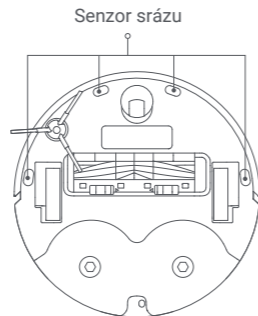
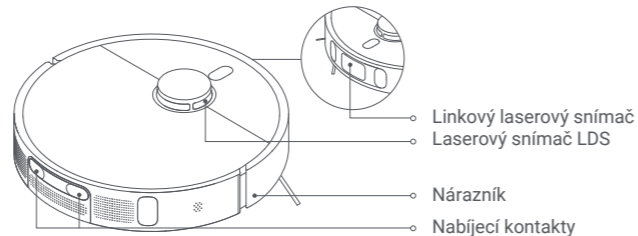


Poznámka: Při každodenním používání a čištění omni stanice nenakláníjte. Pokud se na základně valchy nahromadí voda, otřete ji kusem látky.

Čištění senzorů a nabíjecích kontaktů

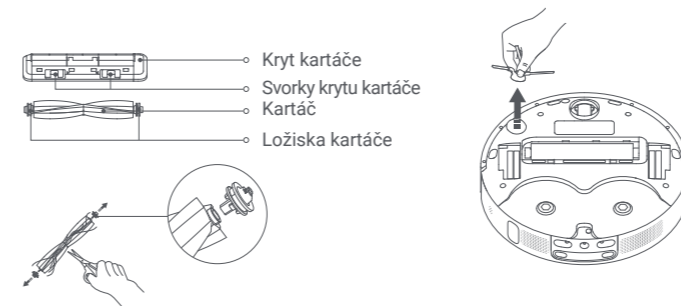
Pomocí měkké tkaniny očistěte všechny senzory a nabíjecí kontakty robotického vysavače:

- Senzory srážu ve spodní části robotického vysavače.
- Nabíjecí kontakty na zadní straně robotického vysavače.
- Laserový snímač LDS na horní straně robotického vysavače.
- Nárazník a liniový laserový senzor na přední straně robotického vysavače.



Vyčištění kartáče a bočního kartáče

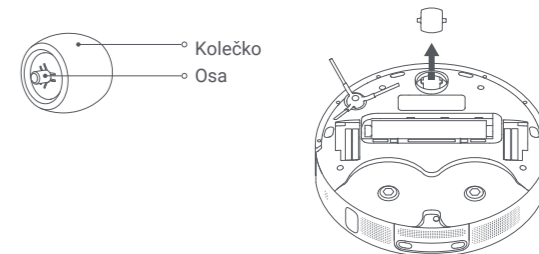
1. Překlopte robotický vysavač a stiskněte svorky, abyste odstranili ochranu kartáče.
2. Vyjměte kartáč, odeberte ložiska na obou koncích a vyčistěte osu kartáče.
3. Nůžkami odstraňte vlasy namotané na kartáči a odstraňte případné nečistoty.
4. Vytáhněte boční kartáč směrem nahoru a vyčistěte ho.
5. Nasaďte boční kartáč, kartáč a jeho kryt nazpět a zkontrolujte jejich správnou instalaci.



VAROVÁNÍ: Pokud se v kartáči zachytí hodně vlasů nebo pokud se pevně zamotají, neodstraňujte je silou, aby nedošlo k poškození kartáče.

Vyčištění kolečka

1. Překlopte robotický vysavač a vytáhněte kolečko ven.
2. Odstraňte z osy kolečka vlasy, špinu a jiné nečistoty.
3. Vložte kolečko zpátky a pevně ho zatlačte na místo.



Poznámky:

- K vysunutí a odstranění kolečka můžete použít malý šroubovák nebo podobný nástroj.
- Kolečko lze umýt vodou a po oschnutí znovu nainstalovat.

Vyčištění omni stanice

Očistěte nabíjecí kontakty, otvory automatického vyprazdňování a signální oblast omni stanice měkkým suchým hadříkem.



Baterie

Robotický vysavač obsahuje vysoce výkonnou sadu baterií Li-Ion. Aby se zachoval optimální výkon baterií, zajistěte prosím, aby byly během denního používání udržovány dobře nabitě.

Poznámka: Pokud se robotický vysavač po delší dobu nepoužívá, vypněte ho a dejte ho stranou. Aby nedošlo k poškození nadměrným vybitím, je třeba robotický vysavač aspoň jednou za tři měsíce dobít.

Parametry

Robotický vysavač

Název	Robotický vysavač
Model	C102
Rozměry výrobku	Φ350 × 97 mm
Baterie	4800 mAh (skutečná testovaná kapacita)
Doba nabíjení	Přibližně 6,5 hodin
Čistá hmotnost (Robotický vysavač)	3,67 kg
Čistá hmotnost (s příslušenstvím)	12,3 kg
Kompatibilita	Android 9.0 a novější nebo iOS 12.0 a novější
Bezdrátová konektivita	Wi-Fi IEEE 802.11b/g/n 2,4 GHz, Bluetooth 4.2
Nabíjecí napětí	20 V---
Jmenovité napětí	14,4 V---
Jmenovité napájení	75 W
Provozní frekvence	2400–2483,5 MHz
Maximální výstupní výkon	< 20 dBm

Informace o likvidaci a recyklaci OEEZ



Všechny výrobky označené tímto symbolem jsou odpadní elektrická a elektronická zařízení (OEEZ, jak je uvedeno ve směrnici 2012/19/EU), která by neměla být mísená s netříděným domovním odpadem. Místo toho byste měli chránit lidské zdraví a životní prostředí odevzdáním zařízení na sběrném místě, které je určeno k recyklaci odpadních elektrických a elektronických zařízení a stanoveno vládou nebo místními úřady. Správná likvidace a recyklace pomohou zabránit potenciálním negativním dopadům na životní prostředí a lidské zdraví. Více informací o umístění a podmínkách těchto sběrných míst se dozvíte od montážního technika nebo místních úřadů.

Omni stanice

Model	JZ2302
Rozměry výrobku	586 × 427 × 340 mm
Vstup	220–240 V-50/60 Hz
Výstup	20 V=±A
Výkon (při vyprazdňování prachu)	1000 W
Napájení (během čištění)	30 W
Napájení (sušení vzduchem + nabíjení)	30 W

Při běžném použití tohoto zařízení by se měla udržovat vzdálenost mezi anténou a tělem uživatele alespoň 20 cm.

Další informace naleznete na webových stránkách www.mi.com

Vyrobeno pro: Xiaomi Communications Co., Ltd.

Výrobce: Dreame (Tianjin) Information Technology Co., Ltd. (Společnost ekosystému Mi)

Adresa: Room 2112-1-1, South District, Finance and Trade Center, No.6975 Yazhou Road, Dongjiang Bonded Port Area, Tianjin Pilot Free Trade Zone, 300463 Tianjin, China

Dovozce:
Beryko s.r.o.
Pod Vinicemi 931/2, 301 00 Plzeň
www.beryko.cz

Vyrobeno v Číně